

SONY

Obrotowa kamera sieciowa SNC-RZ25P

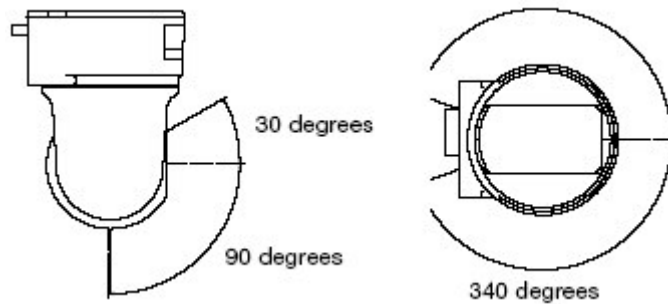
Główne cechy kamery SNC-RZ25P

1. Pełna kontrola kamery przez sieć – możliwość sterowania, odbierania obrazu, dokonywania wszelkich ustawień za pomocą standardowej przeglądarki internetowej. Dzięki wbudowanej stronie internetowej można zdalnie sterować kamerą bez dodatkowego oprogramowania.
2. Proste sterowanie kamerą za pomocą myszki dzięki funkcji centrowania obrazu na wskazanym punkcie. Po wskazaniu punktu na obrazie kamera automatycznie ustawia się tak, aby ten punkt był na środku obrazu. Przy zaznaczeniu pewnego obszaru na obrazie, kamera automatycznie robi zbliżenie, aby zaznaczony obszar zajmował jak największą część ekranu. Kamera może obracać się w poziomie (340° w 2 sekundy) i pionie (115° w 1,5 sekundy).
3. Wysoka jakość obrazu – kamera wyposażona jest w przetwornik ExwaveHAD 1/4". Wykorzystywana jest kompresja MJPEG lub MPEG4. Pozwala to na płynne przesyłanie obrazu z kamery nawet przy małej przepustowości łącza.
4. Funkcja dzień/noc – kamera ma wbudowany mechaniczny filtr podczerwieni pozwalający przełączać kamerę z trybu kolorowego na czarno-biały. Przełączanie może być automatyczne, ręczne lub ustalone harmonogramem.
5. Tworzenie panoramicznego widoku – za pomocą dodatkowego oprogramowania kamera może tworzyć panoramę z czterech obrazów. Panorama jest statycznym obrazem. Funkcja bardzo pomocna przy wykorzystaniu jako kamery widokowe.
6. Dwukierunkowy tor audio – kamera posiada wejście i wyjście pozwalające na podłączenie zewnętrznego mikrofonu, jak również dodatkowych głośników.
7. Duża szybkość odświeżania obrazu – 25 klatek na sekundę przy rozdzielczości 320 x 240. Prędkość odświeżania jest elastycznie dostosowana do przepustowości sieci.



8. Funkcja doboru – funkcja ta dopasowuje ilość przesyłanych danych do zmiennych warunków sieciowych. Przy małej przepustowości ogranicza ilość wysyłanych danych zapobiegając przeładowaniu sieci, jak również gwarantując płynność wizji i fonii.

9. Rozbudowana transmisja sieciowa – elastycznie dopasowuje jakość przesyłanego obrazu i sygnału audio do aktualnych możliwości transmisyjnych sieci. Funkcja *multicast* zapewnia jednoczesny dostęp do 20 użytkowników bez przeciążania sieci. Możliwe jest również sterowanie kamerą przez wielu użytkowników (ostatnio zalogowany użytkownik ma priorytet w sterowaniu kamerą na pewien czas, potem kontrolę uzyskuje następny w kolejce).



10. Dostęp do kamery może być chroniony poprzez filtrowanie numerów IP (można zablokować dostęp niektórym podsieciom, lub udostępnić tylko wybranym komputerom), lub za pomocą przydzielania haseł poszczególnym użytkownikom. Jednocześnie można przydzielać hasła poszczególnym użytkownikom z dostępem do poszczególnych funkcji kamery.

11. Wejście na kartę pamięci Compact Flash™ umożliwia archiwizację obrazów z kamery na dowolnej karcie CF. Można wykorzystać to wejście również do podłączenia karty WLAN.



12. Zaawansowana detekcja ruchu, 2 wejścia i 2 wyjścia alarmowe.

13. Zaawansowana archiwizacja obrazu – kamera SNC-RZ25P obsługuje protokoły FTP i SMTP. Może służyć jako serwer ftp zapisując obrazy w wewnętrznej pamięci, jako klient ftp zrzucić obrazy na osobny serwer, lub też wysyłać obrazy na konto poczty elektronicznej.

14. Funkcje pre i postalarmu – pozwalają zachować obrazy sprzed uruchomienia alarmu, jak również po alarmie.

15. Analogowe wyjście wideo – kamerę można podłączyć do systemu analogowego, gdzie pracuje jako bardzo dobra kamera obrotowa (więcej niż 470 linii)

16. Łatwa instalacja – możliwość obracania obrazu pozwala instalować kamerę na suficie lub na podstawie.

Parametry techniczne

Kamera

Przetwornik	1/4 " CCD ExwaveHAD Technology 444000 pikseli, 752 (H) x 582 (V)
Zoom	18x optyczny, 12x cyfrowy
Ogniskowa	4,1 mm do 73,8 mm
F	1,4 (wide) do 3,0 (tele)
Minimalna odległość	300 mm (wide), 800 mm (tele)
Przesłona	automatyczna lub ręczna F1,4 do zamknięcia
Dodatkowe funkcje	Dzień-Noc, obracanie obrazu, detekcja ruchu

Pan/Tilt

Pan	-170° do +170°
Tilt	-30° do +90°

Jakość obrazu

Kompresja	JPEG lub MPEG-4
Rozdzielczość obrazu	640 x 480, 480 x 360, 384 x 288, 320 x 240, 160 x 120
Odświeżanie	JPEG: 25 kl/s (320 x 240), 18 kl/s (640 x 480) MPEG-4: 25 kl/s (320 x 240), 15 kl/s (640 x 480)

Sieć

Protokoły	P(IPv4), ICMP, ARP, TCP/UDP, RTP/RTCP, SNMP(MIB-2) DHCP client, NTP client, DNS client, HTTP, FTP, SMTP client
Ilość użytkowników	10 (MPEG-4), 20 (JPEG)

Wejścia/Wyjścia

Ethernet	10Base-T/100Base-TX (RJ-45)
Sterowanie	RS-232C
Alarmowe	2 wejścia i 2 wyjścia
Karta pamięci	Karta pamięci Compact Flash lub karta sieciowa SNCA-CFW1 IEEE802.11b
Wideo	BNC x1, 1.0 Vp-p, 75
Mikrofon	Mini-jack, 4.7 KΩ
Głośniki	Mini-jack (mono)

Analogowe wyjście wideo

Rozdzielczość	Więcej niż 470 linii (PAL)
S/N	Więcej niż 50 dB
Minimalna iluminacja	Kolor: 0,7 lx (50 IRE, F1,4: AGC on)

Ogólne

Waga	1300 g
Wymiary	140 x 206 x 148 mm
Zasilanie	12 VDC lub 24 VAC
Pobór mocy	do 17 W
Temperatura pracy	0°C do +40°C
Temperatura przechowywania	-20°C do +60°C
Wilgotność pracy	20% do 80%
Wilgotność przechowywania	20% do 95%
Wilgotność przechowywania	20% do 95%